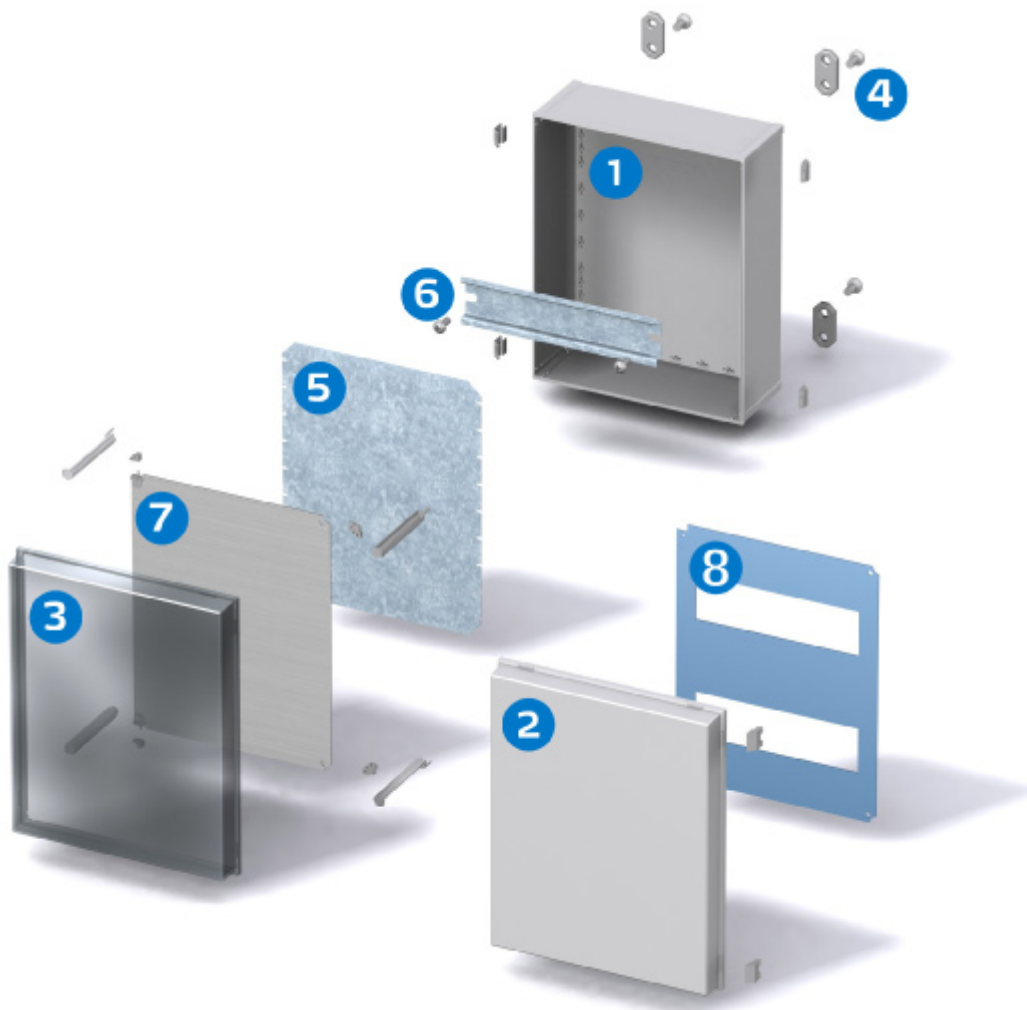




Resistent tegen mechanische belasting

Indien grote slagvastheid vereist is, dan is CAB de behuizing voor u. Denk hierbij aan de meest veeleisende omstandigheden – CAB laat u niet in de steek. Resistent tegen weersinvloeden en beter bestand tegen mechanische belasting dan stal. Verkrijgbaar in een ruime sortering.

Slagvast materiaal



Behuizing

- 1 Onderbak behuizing
- 2 Deksel, grijs incl. PUR afdichting
- 3 Deksel, transparant
Scharnieren op zowel de korte als lange zijde

Accessoires

- 4 Ogenset voor wandmontage, 4 stuks incl. montageschroeven,
Scharnierset CAB/Quick, hoekafsluitsdoppen
- 5 Montageplaat, staal gegalvaniseerd
- 6 DIN-rail TS 35
- 7 Scharnierende aluminium frontplaat met bevestigingsset
- 8 Frontplaat, keuze uit diverse sleuven voor modules

CAB PC/ABS

Inclusief: onderbak, deur met PUR-pakking, clipsluitingen, schroeven voor montageplaat/DIN-rail en interne hoekafsluitdoppen.

PC: IP65, IK08

ABS: IP65, IK08

| Afmetingen | Bestelcode | Artikel-nummer | EAN | Omschrijving |
|---|-------------------|----------------|--|--|
| 150x150x110 mm | | | | |
|  | CAB PC 151511 G | 8113320 |  | Behuizing PC, ondoorzichtige grijze deur clipsluiting aan de korte zijde |
| | CAB PC 151511 T | 8113020 |  | Behuizing PC, rookleurige transparante deur clipsluiting aan de korte zijde |
| | CAB ABS 151511 G | 8183320 |  | Behuizing ABS, ondoorzichtige grijze deur clipsluiting aan de korte zijde |
| | CAB ABS 151511 T | 8183020 |  | Behuizing ABS, rookleurige transparante deur clipsluiting aan de korte zijde |
| 250x150x110 mm | | | | |
|  | CAB PC 251511 G | 8113325 |  | Behuizing PC, ondoorzichtige grijze deur clipsluitingen aan de lange zijde |
| | CAB PC 251511 T | 8113025 |  | Behuizing PC, rookleurige transparante deur clipsluitingen aan de lange zijde |
| | CAB ABS 251511 G | 8183325 |  | Behuizing ABS, ondoorzichtige grijze deur clipsluitingen aan de lange zijde |
| | CAB ABS 251511 T | 8183025 |  | Behuizing ABS, rookleurige transparante deur clipsluitingen aan de lange zijde |
| 300x200x180 mm | | | | |
|  | CAB PC 203018 G | 8113331 |  | Behuizing PC, ondoorzichtige grijze deur clipsluiting aan de korte zijde |
| | CAB PC 203018 T | 8113031 |  | Behuizing PC, rookleurige transparante deur clipsluiting aan de korte zijde |
| | CAB PC 203018 G3B | 8113334 |  | Behuizing PC, ondoorzichtige grijze deur slot aan de korte zijde |
| | CAB PC 203018 T3B | 8113036 |  | Behuizing PC, rookleurige transparante deur slot aan de korte zijde |
| | CAB PC 302018 G | 8113330 |  | Behuizing PC, ondoorzichtige grijze deur clipsluitingen aan de lange zijde |
| | CAB PC 302018 T | 8113030 |  | Behuizing PC, rookleurige transparante deur clipsluitingen aan de lange zijde |

CAB PC/ABS

Inclusief: onderbak, deur met PUR-pakking, clipsluitingen, schroeven voor montageplaat/DIN-rail en interne hoekafsluitdoppen.

PC: IP65, IK08
ABS: IP65, IK08

| Afmetingen | Bestelcode | Artikel-nummer | EAN | Omschrijving |
|---|--------------------|----------------|---|---|
| | CAB PC 302018 G3B | 8113332 |  6 418074 020048 | Behuizing PC, ondoorzichtige grijze deur slot aan de lange zijde |
| | CAB PC 302018 T3B | 8113032 |  6 418074 020055 | Behuizing PC, rookkleurige transparante deur slot aan de lange zijde |
| | CAB ABS 203018 G | 8183331 |  6 418074 020086 | Behuizing ABS, ondoorzichtige grijze deur clipsluiting aan de korte zijde |
| | CAB ABS 203018 T | 8183031 |  6 418074 020093 | Behuizing ABS, rookkleurige transparante deur clipsluiting aan de korte zijde |
| | CAB ABS 203018 G3B | 8183334 |  6 418074 012791 | Behuizing ABS, ondoorzichtige grijze deur slot aan de korte zijde |
| | CAB ABS 203018 T3B | 8183034 |  6 418074 012753 | Behuizing ABS, rookkleurige transparante deur slot aan de korte zijde |
| | CAB ABS 302018 G | 8183330 |  6 418074 020062 | Behuizing ABS, ondoorzichtige grijze deur clipsluitingen aan de lange zijde |
| | CAB ABS 302018 T | 8183030 |  6 418074 020079 | Behuizing ABS, rookkleurige transparante deur clipsluitingen aan de lange zijde |
| | CAB ABS 302018 G3B | 8183332 |  6 418074 020109 | Behuizing ABS, ondoorzichtige grijze deur slot aan de lange zijde |
| | CAB ABS 302018 T3B | 8183032 |  6 418074 020116 | Behuizing ABS, rookkleurige transparante deur slot aan de lange zijde |
| 300x300x180 mm | | | | |
|  | CAB PC 303018 G | 8113340 |  6 418074 020123 | Behuizing PC, ondoorzichtige grijze deur clipsluitingen aan de lange zijde |
| | CAB PC 303018 T | 8113040 |  6 418074 020130 | Behuizing PC, rookkleurige transparante deur clipsluitingen aan de lange zijde |
| | CAB PC 303018 G3B | 8113342 |  6 418074 020147 | Behuizing PC, ondoorzichtige grijze deur slot aan de lange zijde |
| | CAB PC 303018 T3B | 8113042 |  6 418074 020154 | Behuizing PC, rookkleurige transparante deur slot aan de lange zijde |
| | CAB ABS 303018 G | 8183340 |  6 418074 020161 | Behuizing ABS, ondoorzichtige grijze deur clipsluitingen aan de lange zijde |

CAB PC/ABS

Inclusief: onderbak, deur met PUR-pakking, clipsluitingen, schroeven voor montageplaat/DIN-rail en interne hoekafsluitdoppen.

PC: IP65, IK08

ABS: IP65, IK08

| Afmetingen | Bestelcode | Artikelnummer | EAN | Omschrijving |
|---|--------------------|---------------|--|--|
| | CAB ABS 303018 T | 8183040 |  6 418074 020178 | Behuizing ABS, rookkleurige transparante deur clipsluitingen aan de lange zijde |
| | CAB ABS 303018 G3B | 8183342 |  6 418074 020185 | Behuizing ABS, ondoorzichtige grijze deur slot aan de lange zijde |
| | CAB ABS 303018 T3B | 8183042 |  6 418074 020192 | Behuizing ABS, rookkleurige transparante deur slot aan de lange zijde |
| 350x250x150 mm | | | | |
|  | CAB PC 352515 G | 8113335 |  6 418074 049032 | Behuizing PC, ondoorzichtige grijze deur clipsluitingen aan de lange zijde |
| | CAB PC 253515 G | 8113336 |  6 418074 049049 | Behuizing PC, ondoorzichtige grijze deur clipsluiting aan de korte zijde |
| | CAB PC 352515 T | 8113035 |  6 418074 049056 | Behuizing PC, rookkleurige transparante deur clipsluitingen aan de lange zijde |
| | CAB PC 253515 T | 8113037 |  6 418074 049063 | Behuizing PC, rookkleurige transparante deur clipsluiting aan de korte zijde |
| | CAB ABS 352515 G | 8183335 |  6 418074 049070 | Behuizing ABS, ondoorzichtige grijze deur clipsluitingen aan de lange zijde |
| | CAB ABS 253515 G | 8183336 |  6 418074 049087 | Behuizing ABS, ondoorzichtige grijze deur clipsluitingen aan de korte zijde |
| | CAB ABS 352515 T | 8183035 |  6 418074 049094 | Behuizing ABS, rookkleurige transparante deur clipsluitingen aan de lange zijde |
| | CAB ABS 253515 T | 8183036 |  6 418074 049100 | Behuizing ABS, rookkleurige transparante deur clipsluitingen aan de korte zijde |
| 400x300x160 mm | | | | |
|  | CAB ABS 403016 G | 8183345 |  6 418074 049193 | Behuizing ABS, ondoorzichtige grijze deur clipsluitingen aan de lange zijde |
| | CAB ABS 304016 G | 8183346 |  6 418074 049209 | Behuizing ABS, ondoorzichtige grijze deur clipsluitingen aan de korte zijde |

| Afmetingen | Bestelcode | Artikel-nummer | EAN | Omschrijving |
|---|--------------------|----------------|---|---|
| 400x300x180 mm | | | | |
|  | CAB PC 304018 G | 8113351 |  6 418074 020222 | Behuizing PC, ondoorzichtige grijze deur clipsluitingen aan de korte zijde |
| | CAB PC 304018 T | 8113051 |  6 418074 020239 | Behuizing PC, rookkleurige transparante deur clipsluitingen aan de korte zijde |
| | CAB PC 304018 G3B | 8113354 |  6 418074 012593 | Behuizing PC, ondoorzichtige grijze deur sloten aan de korte zijde |
| | CAB PC 304018 T3B | 8113054 |  6 418074 012555 | Behuizing PC, rookkleurige transparante deur sloten aan de korte zijde |
| | CAB PC 403018 G | 8113350 |  6 418074 020208 | Behuizing PC, ondoorzichtige grijze deur clipsluitingen aan de lange zijde |
| | CAB PC 403018 T | 8113050 |  6 418074 020215 | Behuizing PC, rookkleurige transparante deur clipsluitingen aan de lange zijde |
| | CAB PC 403018 G3B | 8113352 |  6 418074 020246 | Behuizing PC, ondoorzichtige grijze deur sloten aan de lange zijde |
| | CAB PC 403018 T3B | 8113052 |  6 418074 020253 | Behuizing PC, rookkleurige transparante deur sloten aan de lange zijde |
| | CAB ABS 304018 G | 8183351 |  6 418074 020284 | Behuizing ABS, ondoorzichtige grijze deur clipsluitingen aan de korte zijde |
| | CAB ABS 304018 T | 8183051 |  6 418074 020291 | Behuizing ABS, rookkleurige transparante deur clipsluitingen aan de korte zijde |
| | CAB ABS 403018 G | 8183350 |  6 418074 020260 | Behuizing ABS, ondoorzichtige grijze deur clipsluitingen aan de lange zijde |
| | CAB ABS 403018 T | 8183050 |  6 418074 020277 | Behuizing ABS, rookkleurige transparante deur clipsluitingen aan de lange zijde |
| | CAB ABS 304018 G3B | 8183354 |  6 418074 012937 | Behuizing ABS, ondoorzichtige grijze deur sloten aan de korte zijde |
| | CAB ABS 304018 T3B | 8183054 |  6 418074 012760 | Behuizing ABS, rookkleurige transparante deur sloten aan de korte zijde |
| | CAB ABS 403018 G3B | 8183352 |  6 418074 020307 | Behuizing ABS, ondoorzichtige grijze deur sloten aan de lange zijde |
| | CAB ABS 403018 T3B | 8183052 |  6 418074 020314 | Behuizing ABS, rookkleurige transparante deur sloten aan de lange zijde |

CAB PC/ABS

Inclusief: onderbak, deur met PUR-pakking, clipsluitingen, schroeven voor montageplaat/DIN-rail en interne hoekafsluitdoppen.

PC: IP65, IK08

ABS: IP65, IK08

| Afmetingen | Bestelcode | Artikelnummer | EAN | Omschrijving |
|---|-------------------|---------------|---|---|
| 450x350x160 mm | | | | |
|  | CAB PC 453516 G | 8113355 |  6 418074 049117 | Behuizing PC, ondoorzichtige grijze deur clipsluitingen aan de lange zijde |
| | CAB PC 354516 G | 8113356 |  6 418074 049124 | Behuizing PC, ondoorzichtige grijze deur clipsluitingen aan de korte zijde |
| | CAB PC 453516 T | 8113055 |  6 418074 049131 | Behuizing PC, rookkleurige transparante deur clipsluitingen aan de lange zijde |
| | CAB PC 354516 T | 8113056 |  6 418074 049148 | Behuizing PC, rookkleurige transparante deur clipsluitingen aan de korte zijde |
| | CAB ABS 453516 G | 8183355 |  6 418074 049155 | Behuizing ABS, ondoorzichtige grijze deur clipsluitingen aan de lange zijde |
| | CAB ABS 354516 G | 8183356 |  6 418074 049162 | Behuizing ABS, ondoorzichtige grijze deur clipsluitingen aan de korte zijde |
| | CAB ABS 453516 T | 8183055 |  6 418074 049179 | Behuizing ABS, rookkleurige transparante deur clipsluitingen aan de lange zijde |
| | CAB ABS 354516 T | 8183056 |  6 418074 049186 | Behuizing ABS, rookkleurige transparante deur clipsluitingen aan de korte zijde |
| 500x400x200 mm | | | | |
|  | CAB PC 405020 G | 8113361 |  6 418074 020345 | Behuizing PC, ondoorzichtige grijze deur clipsluitingen aan de korte zijde |
| | CAB PC 405020 T | 8113061 |  6 418074 020352 | Behuizing PC, rookkleurige transparante deur clipsluitingen aan de korte zijde |
| | CAB PC 405020 G3B | 8113364 |  6 418074 012746 | Behuizing PC, ondoorzichtige grijze deur sloten aan de korte zijde |
| | CAB PC 405020 T3B | 8113064 |  6 418074 008688 | Behuizing PC, rookkleurige transparante deur sloten aan de korte zijde |
| | CAB PC 504020 G | 8113360 |  6 418074 020321 | Behuizing PC, ondoorzichtige grijze deur clipsluitingen aan de lange zijde |
| | CAB PC 504020 T | 8113060 |  6 418074 020338 | Behuizing PC, rookkleurige transparante deur clipsluitingen aan de lange zijde |

CAB PC/ABS

Inclusief: onderbak, deur met PUR-pakking, clipsluitingen, schroeven voor montageplaat/DIN-rail en interne hoekafsluitdoppen.

PC: IP65, IK08
ABS: IP65, IK08


| Afmetingen | Bestelcode | Artikelnummer | EAN | Omschrijving |
|---|--------------------|---------------|---|---|
| | CAB PC 504020 G3B | 8113362 |  6 418074 020369 | Behuizing PC, ondoorzichtige grijze deur sloten aan de lange zijde |
| | CAB PC 504020 T3B | 8113062 |  6 418074 020376 | Behuizing PC, rookkleurige transparante deur sloten aan de lange zijde |
| | CAB ABS 405020 G | 8183361 |  6 418074 020406 | Behuizing ABS, ondoorzichtige grijze deur clipsluitingen aan de korte zijde |
| | CAB ABS 405020 T | 8183061 |  6 418074 020413 | Behuizing ABS, rookkleurige transparante deur clipsluitingen aan de korte zijde |
| | CAB ABS 405020 G3B | 8183366 |  6 418074 012944 | Behuizing ABS, ondoorzichtige grijze deur sloten aan de korte zijde |
| | CAB ABS 405020 T3B | 8183066 |  6 418074 012777 | Behuizing ABS, rookkleurige transparante deur sloten aan de korte zijde |
| | CAB ABS 504020 G | 8183360 |  6 418074 020383 | Behuizing ABS, ondoorzichtige grijze deur clipsluitingen aan de lange zijde |
| | CAB ABS 504020 T | 8183060 |  6 418074 020390 | Behuizing ABS, rookkleurige transparante deur clipsluitingen aan de lange zijde |
| | CAB ABS 504020 G3B | 8183362 |  6 418074 020420 | Behuizing ABS, ondoorzichtige grijze deur sloten aan de lange zijde |
| | CAB ABS 504020 T3B | 8183062 |  6 418074 020437 | Behuizing ABS, rookkleurige transparante deur sloten aan de lange zijde |
| 600x400x220 mm | | | | |
|  | CAB PC 604022 G | 8113370 |  6 418074 020444 | Behuizing PC, ondoorzichtige grijze deur clipsluitingen aan de lange zijde |
| | CAB PC 604022 T | 8113070 |  6 418074 020451 | Behuizing PC, rookkleurige transparante deur clipsluitingen aan de lange zijde |
| | CAB PC 604022 G3B | 8113372 |  6 418074 020468 | Behuizing PC, ondoorzichtige grijze deur sloten aan de lange zijde |
| | CAB PC 604022 T3B | 8113072 |  6 418074 020475 | Behuizing PC, rookkleurige transparante deur sloten aan de lange zijde |
| | CAB ABS 604022 G | 8183370 |  6 418074 020482 | Behuizing ABS, ondoorzichtige grijze deur clipsluitingen aan de lange zijde |

CAB PC/ABS

Inclusief: onderbak, deur met PUR-pakking, clipsluitingen, schroeven voor montageplaat/DIN-rail en interne hoekafsluitdoppen.

PC: IP65, IK08

ABS: IP65, IK08

| Afmetingen | Bestelcode | Artikelnummer | EAN | Omschrijving |
|------------|--------------------|---------------|---|--|
| | CAB ABS 604022 T | 8183070 |  6 418074 020499 | Behuizing ABS, rookkleurige transparante deur clipsluitingen aan de lange zijde |
| | CAB ABS 604022 G3B | 8183372 |  6 418074 020505 | Behuizing ABS, ondoorzichtige grijze deur sloten aan de lange zijde |
| | CAB ABS 604022 T3B | 8183072 |  6 418074 020512 | Behuizing ABS, rookkleurige transparante deur sloten aan de lange zijde |

CAB PC/ABS technische informatie

| Eigenschappen | Polycarbonaat (PC) | ABS |
|---|---|---|
| Beschermingsgraad (EN 60529) | IP 65 | IP 65 |
| Slagvastheid (EN 62262) | IK 08 | IK 08 |
| Temperatuurbereik Celsius | -40° . . 120°C | -40° . . 80°C |
| (korte duur) Fahrenheit | -40° . . 250°F | -40° . . 175°F |
| Temperatuurbereik Celsius | -40° . . 80°C | -40° . . 60°C |
| (continu) Fahrenheit | -40° . . 175°F | -40° . . 140°F |
| Elektrische isolatie | Volledige isolatie <input type="checkbox"/> | Volledige isolatie <input type="checkbox"/> |
| Kleur lichtgrijze delen | RAL 7035 Industrieel lichtgrijs | RAL 7035 Industrieel lichtgrijs |
| Transparant helder PC deksel | Rookkleurig transparant | Rookkleurig transparant |
| Scharnieren en sluitingen (PC) | RAL 7035 | RAL 7035 |
| Pakking | PUR/EPDM | PUR/EPDM |
| Classificatie brandwerendheid behuizing | UL 746C 5V* | |
| Gloeidraadtest (IEC 695-2-1) | 960°C Zelfdovend PC | 650°C |
| Niet-toxisch | Halogeenvrij | Halogeenvrij |
| UV-bestendigheid | UL 508 720 uur in de "Weatherometer" | |
| Chemische bestendigheid ** | Goed | Goed |

Overeenstemming met richtlijnen

USA Behuizingen voor elektrische apparatuur
PC: UL Type 1, 4, 4X, 12 of 13; UL File E75645
Volv
Sec 6; UL 746C-5VA vlammentest (UL 50/508)*
P: NEMA 1, 3, 3S, 4, 4X, 12 of 13
ABS: NEMA 1, 4, 4X, 12 of 13

Canada Industrial Control Equipment
Behuizingen voor elektrische apparatuur/ULc*

Europa Lege omhulsels voor
laagspanningsschakelmaterieel
- EN 62208:2003














Europa Veiligheid van apparatuur voor
informatietechniek
EN 60950
RoHS richtlijn 2002/95/EC

Rusland Gost-R verklaring van overeenstemming

*UL label op aanvraag

Technische wijzigingen voorbehouden.

** Raadpleeg afzonderlijke gegevens over grondstoffen voor meer gedetailleerde informatie

| | Bestelcode | Artikelnummer | Afmetingen | EAN | Omschrijving |
|---|--------------|---------------|------------|---|---|
| Montageplaten (Gegalvaniseerd staal, bladdikte 1,5 mm) | | | | | |
|  | EKIV 15 | 4712462 | 125x125 |  6 418074 057938 | Montageplaat, voor behuizingen: 150x150x110 |
| | EKIV 23 | 4712117 | 270x170 |  6 418074 032713 | Montageplaat, voor behuizingen: 300x200x170, 300x200x180 |
| | EKIV 2515 | 4712122 | 208x125 |  6 418074 049216 | Montageplaat, voor behuizingen: 250x150x110 |
| | EKIV 33 | 4712118 | 270x270 |  6 418074 032720 | Montageplaat, voor behuizingen: 300x300x170, 300x300x180, 600x300x170 |
| | EKIV 3525 | 4712125 | 320x220 |  6 418074 049230 | Montageplaat, voor behuizingen: 350x250x150 |
| | EKIV 43 | 4712119 | 270x370 |  6 418074 032737 | Montageplaat, voor behuizingen: 400x300x170, 400x300x230, 400x300x180 |
| | EKIV 4535 | 4712139 | 425x320 |  6 418074 049254 | Montageplaat, voor behuizingen: 450x350x160 |
| | EKIV 54 | 8392230 | 370x470 |  6 418074 021557 | Montageplaat, voor behuizingen: 500x400x200 |
| | EKIV 64H | 4712300 | 370x570 |  6 418074 034991 | Montageplaat, voor behuizingen: 600x400x210, 600x400x270, 600x400x220 |
| Montageplaten (plastic) | | | | | |
| | EKIV 2515 PL | 4712222 | 208x125 |  6 418074 049223 | Montageplaat, kunststof, voor behuizingen: 250x150x110 |
| | EKIV 3525 PL | 4712225 | 320x220 |  6 418074 049247 | Montageplaat, kunststof, voor behuizingen: 350x250x150 |
| | EKIV 43 PL | 4712239 | 370x270 |  6 418074 049261 | Montageplaat, kunststof, voor behuizingen: 450x350x160 |

CAB PC/ABS

ACCESSOIRES

| | Bestelcode | Artikel-nummer | Afmetingen | EAN | Omschrijving |
|---|------------|----------------|------------|---|---|
| DIN-rail 35 (Gegalvaniseerd staal, hoogte 7,5 mm) | | | | | |
|  | TRH 15 | 9822021 | 122x35 |  6 418074 059680 | DIN-rail 35, voor behuizingen: 340x150x101, 340x150x121 |
| | EKIV 17 | 4712126 | 166x35 |  6 418074 032768 | DIN-rail 35, voor behuizingen: 300x200x170, 300x200x180 |
| | EKIV 27 | 4712127 | 266x35 |  6 418074 032775 | DIN-rail 35, voor behuizingen: 300x200x170-400x300x230, 300x200x180-400x300x180 |
| | EKIV 37 | 4712128 | 366x35 |  6 418074 032782 | DIN-rail 35, voor behuizingen: 400x300x170, 400x300x230, 400x400x170, 600x400x210, 600x400x270, 400x300x180, 500x400x200, 600x400x220 |
| | EKIV 47 | 8392231 | 466x35 |  6 418074 021670 | DIN-rail 35, voor behuizingen: 500x400x200 |
| Frontplaten (Aluminium, bladdikte 1,5 mm) | | | | | |
|  | FP A 23 | 8392226 | 268x166 |  6 418074 021564 | Frontplaat, optioneel naar buitendraaiend (swing door), alu, voor behuizingen: 300x200x170, 300x200x180 |
| | FP A 33 | 8392227 | 268x266 |  6 418074 021571 | Frontplaat, optioneel naar buitendraaiend (swing door), alu, voor behuizingen: 300x300x170, 300x300x180 |
| | FP A 43 | 8392224 | 368x266 |  6 418074 021588 | Frontplaat, optioneel naar buitendraaiend (swing door), alu, voor behuizingen: 400x300x170, 400x300x230, 400x300x180 |
| | FP A 54 | 8392228 | 366x468 |  6 418074 021595 | Frontplaat, optioneel naar buitendraaiend (swing door), alu, voor behuizingen: 500x400x200 |
| | FP A 64 | 8392229 | 366x568 |  6 418074 021601 | Frontplaat, optioneel naar buitendraaiend (swing door), alu, voor behuizingen: 600x400x210, 600x400x270, 600x400x220 |

| | Bestelcode | Artikelnummer | Afmetingen | EAN | Omschrijving |
|--|-------------|---------------|------------|---|---|
| Swing door sets | | | | | |
|  | MB 12225 AL | 8390007 | |  6 418074 033116 | Swing door set voor aluminium frontplaten |
| | MB 12225 | 8390001 | |  6 418074 021540 | Swing door set voor kunststof frontplaten |
| Frontplaten met sleuven voor modules | | | | | |
|  | FP 12-23 | 8392218 | 278x178 |  6 418074 021618 | Kunststof frontplaat, voor behuizingen: 300x200x170, 300x200x180 |
| | FP 12-33 | 8392219 | 278x278 |  6 418074 021625 | Kunststof frontplaat, voor behuizingen: 300x300x170, 300x300x180 |
| | FP 12x2-33 | 8392220 | 278x278 |  6 418074 021632 | Kunststof frontplaat, voor behuizingen: 300x300x170, 300x300x180 |
| | FP 12x2-43 | 8392222 | 278x378 |  6 418074 021649 | Kunststof frontplaat, voor behuizingen: 400x300x170, 400x300x230, 400x300x180 |
| | FP 12x3-43 | 8392221 | 278x378 |  6 418074 021663 | Kunststof frontplaat, voor behuizingen: 400x300x170, 400x300x230, 400x300x180 |
| | FP 18x2-54 | 8392188 | 478x378 |  6 418074 035936 | Kunststof frontplaat, voor behuizingen: 500x400x200 |
| | FP 18x3-64 | 8392232 | 378x578 |  6 418074 035943 | Kunststof frontplaat, voor behuizingen: 600x400x210, 600x400x270, 600x400x220 |
| DIN-rail steunen | | | | | |
| | FP 12190 | 4512190 | |  6 418074 032478 | DIN-rail steun |
| | FP 12190SET | 4712190 | |  6 418074 032904 | Set DIN-rail steunen (2 stuks) incl. montageschroeven |

CAB PC/ABS

ACCESSOIRES

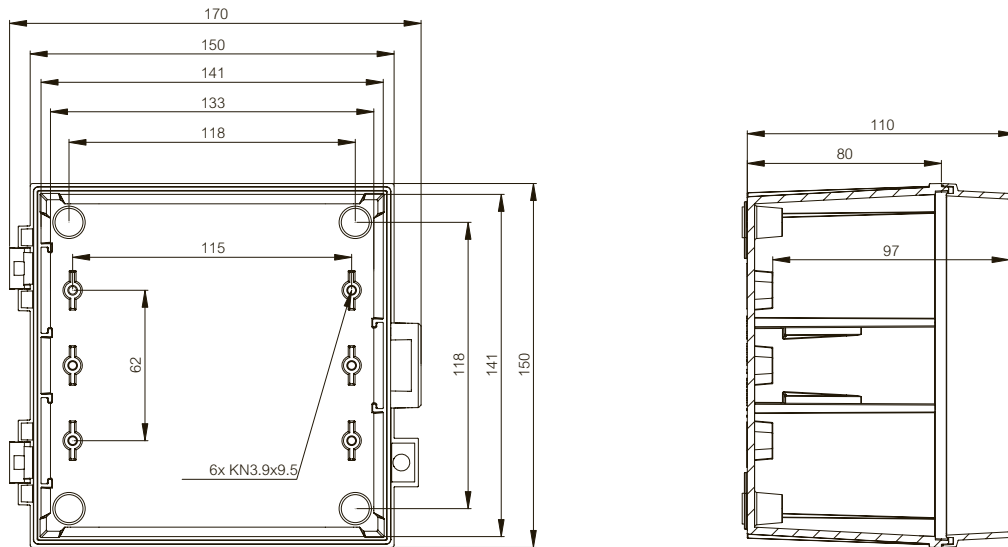
| | Bestelcode | Artikelnummer | Afmetingen | EAN | Omschrijving |
|---|------------|---------------|------------|---|--|
| Kunststof frontplaten | | | | | |
|  | FP 23 | 8392285 | 176x268 |  6 418074 033048 | Frontplaat, zwart (ABS), voor behuizingen: 300x200x180 |
| | FP 33 | 8392305 | 268x276 |  6 418074 033055 | Frontplaat, zwart (ABS), voor behuizingen: 300x300x180 |
| | FP 43 | 8392306 | 268x376 |  6 418074 035950 | Frontplaat, zwart (ABS), voor behuizingen: 400x300x180 |
| | FP 54 | 8392317 | 368x476 |  6 418074 035967 | Frontplaat, zwart (ABS), voor behuizingen: 500x400x200 |
| | FP 64 | 8392319 | 368x576 |  6 418074 035974 | Frontplaat, zwart (ABS), voor behuizingen: 600x400x220 |
| Scharnieren en wandmontage | | | | | |
|  | MB CH SET | 8390003 | |  6 418074 035011 | Scharnierset |
| | FP 12017 | 4712045 | |  6 418074 032560 | Ogenset voor wandmontage (4 stuks) incl. schroeven |
| | SP 12087 | 4712087 | |  6 418074 032621 | Hoekafsluitdoppen rood, voor gebruik intern in de onderbak |
| Paalmontage | | | | | |
|  | PM 60 | 8390008 | |  6 418074 051806 | Set voor paalmontage paaldiameter min. 50 mm en max. 70 mm |
| | PM 120 | 8390009 | |  6 418074 051813 | Set voor paalmontage paaldiameter min. 100 mm en max. 120 mm |

| | Bestelcode | Artikelnummer | Afmetingen | EAN | Omschrijving |
|---|--------------------|---------------|------------|---|--|
| DIN-rail bevestigingsprofielen sets | | | | | |
|  | DRF 23 | 4712200 | |  6 418074 040923 | Set DIN-rail profielen, voor behuizingen: 300x200x170, 300x200x180 |
| | DRF 33 | 4712205 | |  6 418074 040930 | Set DIN-rail profielen, voor behuizingen: 300x200x170, 300x300x170, 600x300x170, 300x300x180 |
| | DRF 43/44 | 4712201 | |  6 418074 040947 | Set DIN-rail profielen, voor behuizingen: 400x300x170, 400x300x230, 400x400x170, 400x300x180 |
| | DRF 54 | 4712203 | |  6 418074 040954 | Set DIN-rail profielen, voor behuizingen: 500x400x200 |
| | DRF 63/64 | 4712204 | |  6 418074 040961 | Set DIN-rail profielen, voor behuizingen: 600x400x210, 600x400x270, 600x400x220 |
| Afstandsbusen | | | | | |
|  | FA 12053 | 4712053 | |  6 418074 032171 | Afstandsbus 14 mm M5 zelftappend |
| | FA 12052 | 4712052 | |  6 418074 032164 | Afstandsbus 42 mm M5 zelftappend |
| | M5x8 | 4712161 | |  6 418074 032881 | Montageschroeven voor afstandsbus |
| | MB 10686 | 3730686 | |  6 418074 031181 | Set verhogingsvoetjes voor DIN-rail (2 stuks, incl. schroeven) 15/34 mm |
| Overige accessoires | | | | | |
|  | MSM PT 5x10 | 4712049 | |  6 418074 032577 | Montageschroeven |
| | PT 60 x 11 PH2 SET | 3570580 | |  6 418074 031426 | Montageschroeven |
| | MB 12235 KEY | 8392235 | |  6 418074 024329 | Kunststof sleutel |

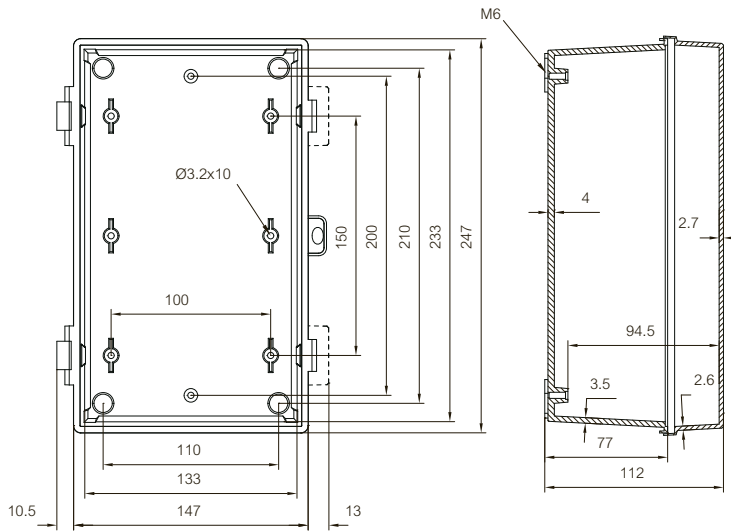
CAB PC/ABS

Tekeningen met afmetingen

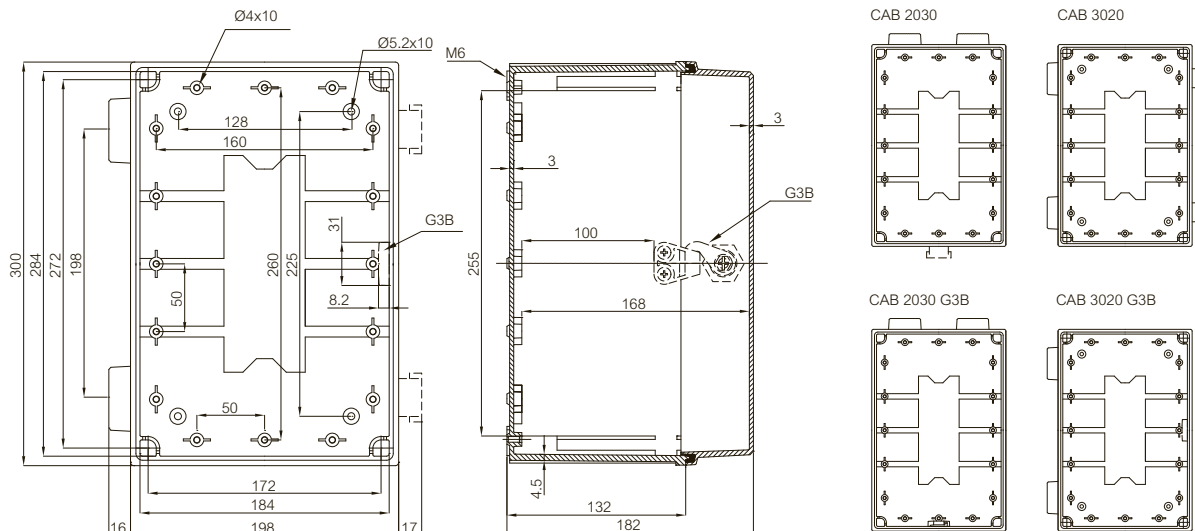
CAB PC/ABS 150x150x110



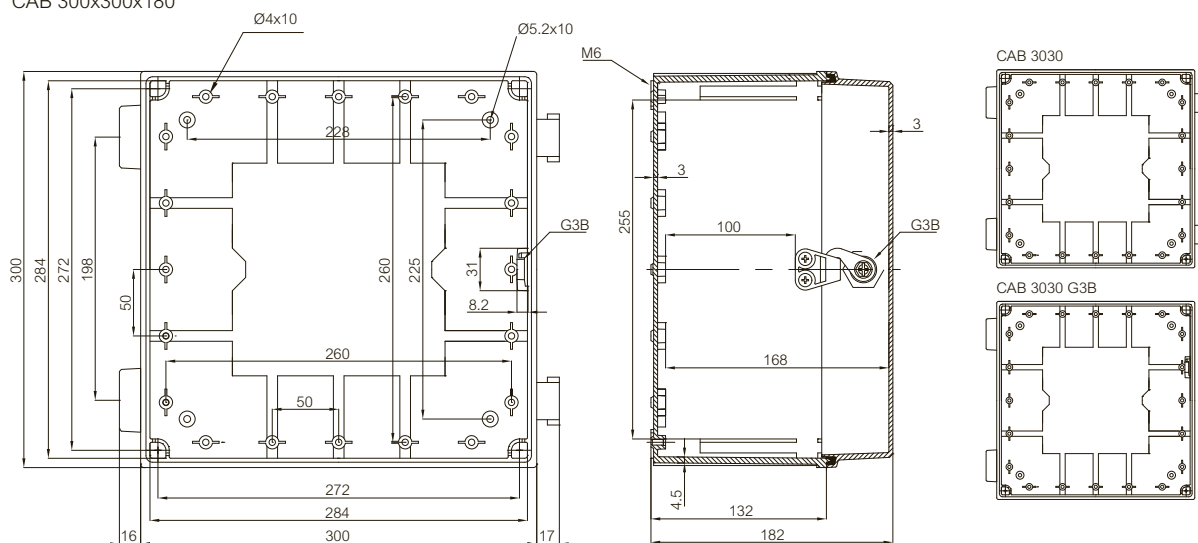
CAB 250x150x110



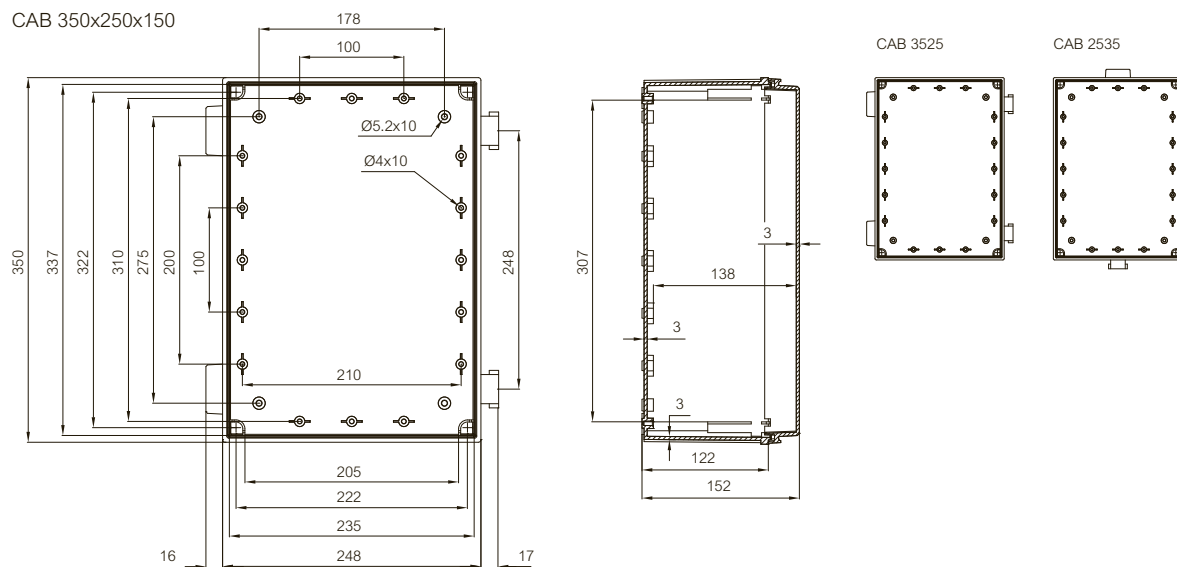
CAB 300x200x180



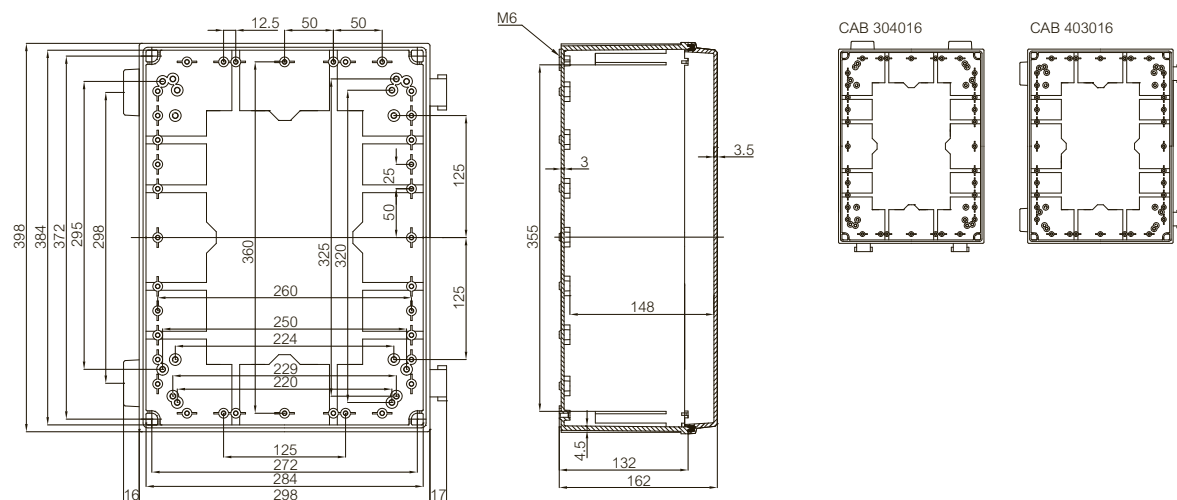
CAB 300x300x180



CAB 350x250x150



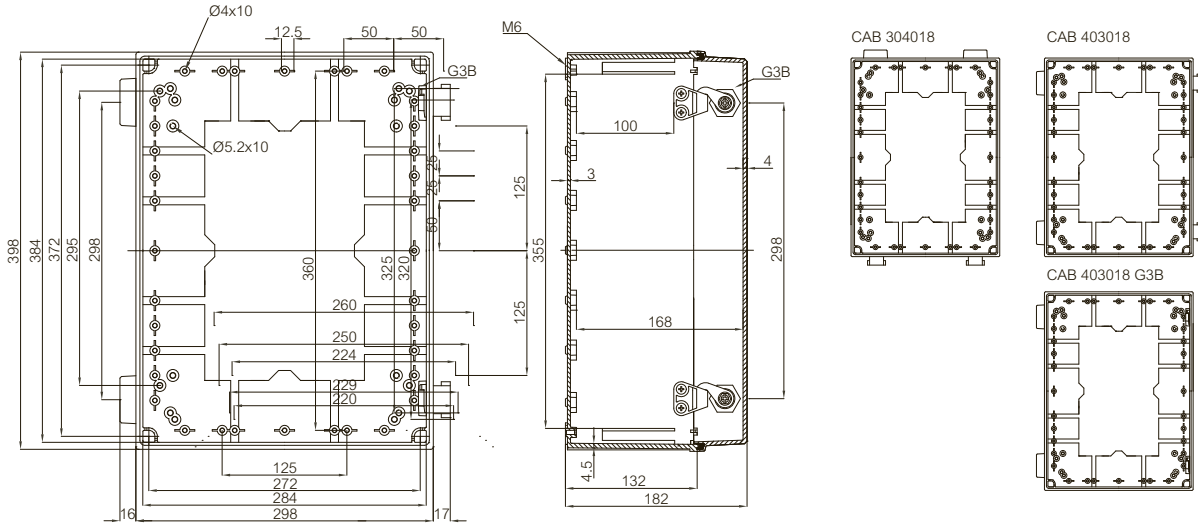
CAB 400x300x160



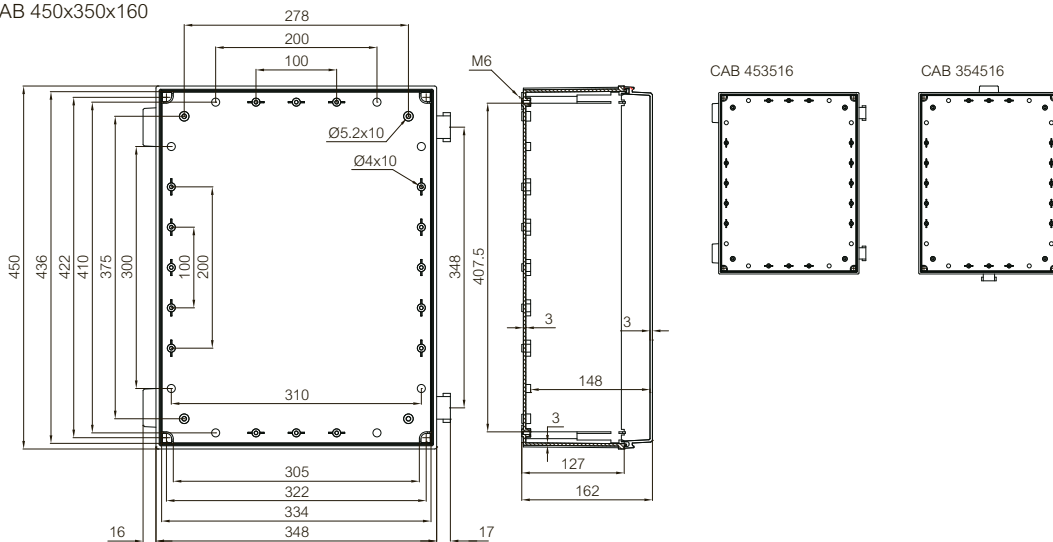
CAB PC/ABS

Tekeningen met afmetingen

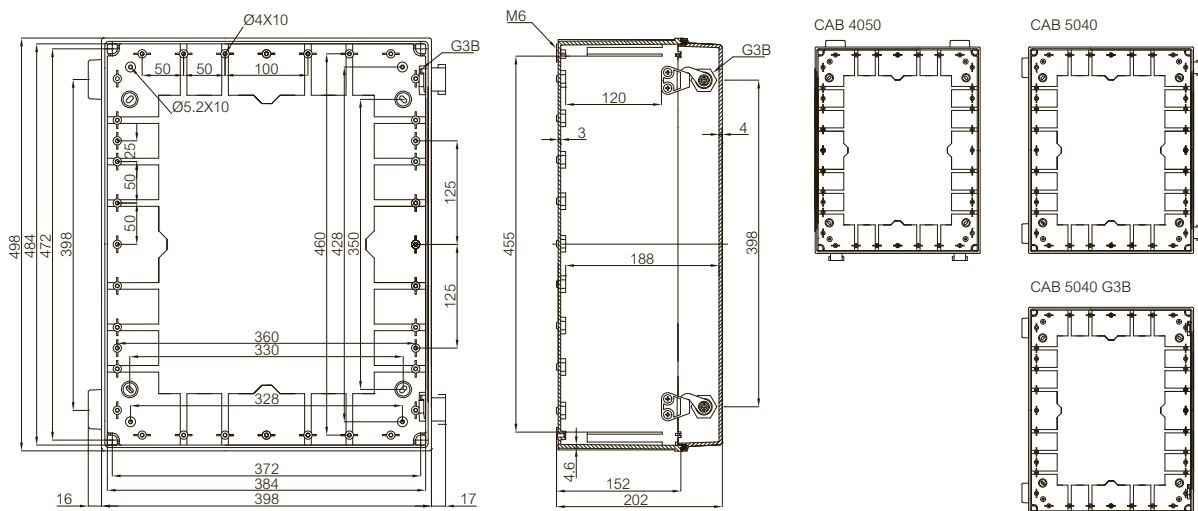
CAB 400x300x180



CAB 450x350x160



CAB 500x400x200



CAB 600x400x220

